



Sistemul de ventilație
cu recuperare de căldură
Klimatronik 160 M PRO

Specificații tehnice

2. Specificații

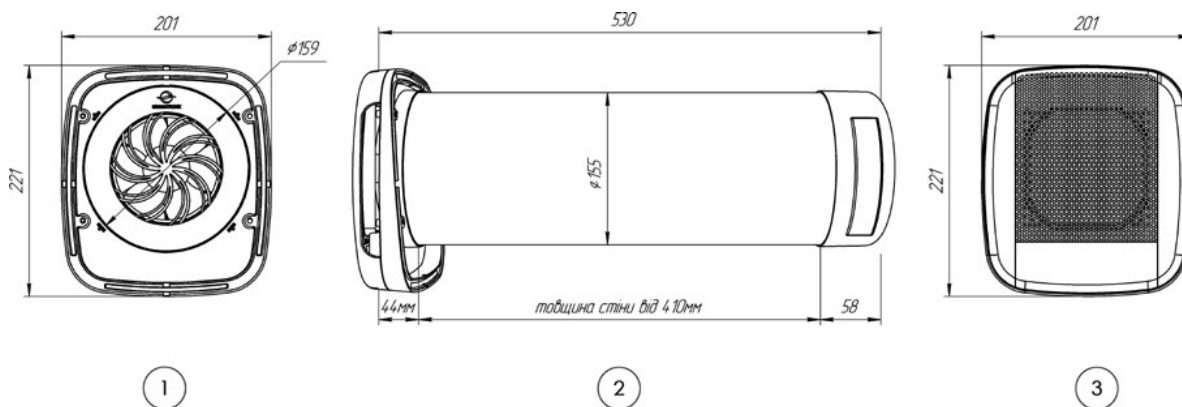
Parametru		Klimatronik 160 M PRO
Tipul recuperatorului		În contracurent: admisie și refulare simultane, fără amestecarea fluxurilor de aer.
Funcționalitățile sistemului de ventilație		Ventilație cu recuperare de căldură (flux dublu), ventilație fără recuperare de căldură (admisie și refulare aer), doar refulare aer, doar admisie aer.
Diametrul schimbătorului de căldură, mm		160
Diametrul necesar orificiului de instalare		162
Grosimea peretelui de instalare, mm		Cel puțin 410
Tipul de instalare a dispozitivului		Instalare în perete
Metoda de instalare a grilei din spate (capac)		Din lateralul încăperii
Suprafața recomandată a camerei, m ²		Până la 60
Modurile de operare a recuperatorului		Auto, Turbo, Manual, Silențios
Numărul de viteze în modul „Manual”:		10
Volumul schimbului de aer, m ³ /h		Admisie aer: 20-120. Evacuare aer: 20-120
Consumul energetic (minimum-maximum)*, W/h	Motoare (față + spate)	4-18
	Încălzire aer admisie	0-100**
	Dezghetare	0-40**
Materialul schimbătorului de căldură		cupru
Suprafața schimbătorului de căldură, m ²		0.9
Eficiența recuperării de căldură*, %	Modul «Auto»	50-96
	Modul «Turbo»	40
	Modul «Manual»	40-96
	Modul «Silențios»	60-96
Echipamentele și funcțiile dispozitivului		Încălzire automată a aerului de admisie; Încălzire automată a condensului (dezghetare); Ecran LED cu informații; Supapă electrică cu închidere electrică automată; 2 ventilatoare EC trifazate (cu microcontroler); Control automat al calității aerului; Echilibrarea fluxului de aer.
Nivelul de zgomot la 3 m de aparat (minimum-maximum), dB		12-34
Clasa filtrului de purificare a aerului		G3 Carbon
Gama de culori a recuperatoarelor		Alb, alb și negru, negru

Parametru		Klimatronik 160 M PRO
Senzori și indicatori		<ul style="list-style-type: none"> • Senzor de dioxid de carbon în interior (eCO₂); • Senzor de compuși organici volatili din interior (TVOC); • 5 senzori de temperatură interioară și exterioară; • Senzor de umiditate interioară; • Senzor de lumină; • Indicator niveluri de viteză ventilatoare; • Indicator mod; • Indicator încălzire a aerului de admisie; • Indicator dezghețare; • Indicator conexiune Wi-Fi; • Indicator CO₂ interior; • Umiditate interioară; • Temperatură aer admis; • Temperatură exterior; • Temporizator mod „Turbo”; • Ceas.
Control sistem		Telecomandă, aplicație mobilă (control prin rețeaua Wi-Fi a locuinței) pentru Android și iOS
Funcții oferite de aplicația mobilă		<ul style="list-style-type: none"> • Control flexibil al funcționării; • Setarea programului săptămânal pentru modul «Silentios»; • Control separat al vitezei ventilatoarelor de admisie și evacuare în modul «Manual»; • Indicații de dezghețare și încălzire prin flux; • Indicator de eficiență a recuperării căldurii; • Indicatori ai temperaturii exterioare și interioare, umidității și calității aerului (atât actuali, cât și sub formă de grafice pe mai multe perioade de timp); • Denumirea dispozitivelor în funcție de locațiile acestora etc.
Întreținere		Suport tehnic de la distanță: dacă recuperatorul este conectat la o rețea Wi-Fi de acasă, inginerul nostru de service se poate conecta de la distanță la acesta prin Internet, îl poate configura și poate monitoriza starea funcționării acestuia.
Greutate recuperator, kg	Net	3
	Brut	4
Dimensiuni generale, mm	Neîmpachetat (L x H x W)	530/220/200
	Împachetat (L x H x W)	605/240/220
Tensiune de alimentare, V/Hz		220-240/50-60
Protecție împotriva umidității a motorului ventilatorului		IP67
Durata de viață		Până la 10 ani
Perioada de service în garanție		12 luni
Perioada de suport tehnic la distanță		24 luni
Condiții optime de utilizare a sistemului		Temperatură: de la -20 °C până la +40 °C
		Umiditate relativă: 20% până la 100%

* Depinde de modul de funcționare al recuperatorului și de condițiile de mediu.

** Aceste funcții pornesc automat numai la temperaturi exterioare scăzute. Încălzirea funcționează într-un mod economic, „puls”, care aduce temperatura aerului de alimentare la un nivel confortabil, apoi se oprește.

6. Dimensiunile generale ale dispozitivului



- 1 – Admisia aerului exterior
- 2 – Recuperator monobloc (vedere laterală fără etanșări)
- 3 – Admisia aerului din interior

Mai puțini viruși

Mai puțin praf

Mai mult oxigen



S.C. Soft Media S.R.L.

Adresa: Str. Erou Iancu Dumitru nr. 17,
Voluntari (Pipera), Ilfov, România, 077190

Telefon: 0742513409

Email: contact@klimatronik.ro

Shop: www.climasoft.ro

www.klimatronik.ro